

**Sous plan intégrable niche 82**
**ARG9131**

**CE TABLE-TOP CLASSÉ A+ OFFRE 129 LITRES DE RANGEMENT ET S'INTÈGRE PARFAITEMENT SOUS UN PLAN DE TRAVAIL**

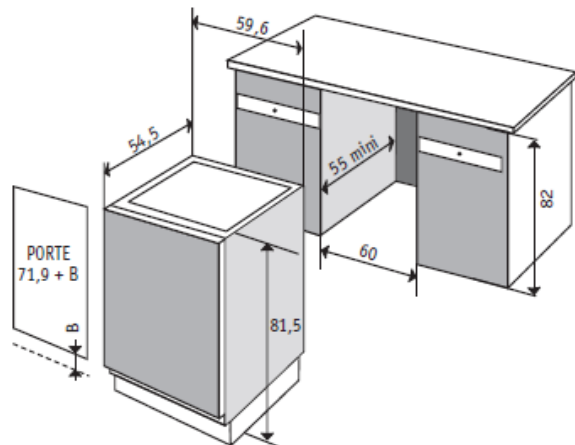


20% d'économies d'énergie par rapport à la classe A

LABEL	
Consommation d'énergie (kWh/an)**	179
Consommation d'énergie (kWh/24 h)	0,5
Classe d'efficacité énergétique **	A+
Niveau sonore dB(A) **	38
Volume utile total (en litres)**	126
EQUIPEMENT	
Thermostat	MECANIQUE
Type de gaz	R600a
Classe climatique	N (16-32°C)
Système de fixation	PANTOGRAPHES
Portes réversibles	OUI
RÉFRIGÉRATEUR	
Volume utile (en litres)**	108
Dégivrage	AUTOMATIQUE
Froid dynamique	-
6ème Sens Fresh Control	-
Filtre antibactérien	-
Eclairage intérieur	OUI
Clayettes verre (dont ajustables)	3 (2)
Clayette bouteille en métal	-
Compartiment Activ0°	-
Bac à légumes	2
Aménagement contre-porte:	
- Balconnets contre-porte	2
CONGÉLATEUR	
Nombre d'étoiles	4
Volume utile (en litres)**	18
Froid ventilé No Frost	-
Dégivrage	MANUEL
Nombre de tiroirs	-
Touche congélation rapide	-
Bac à glaçons	OUI
Pouvoir de congélation (kg/24 h)	2
Autonomie en cas de coupure de courant	14
CARACTÉRISTIQUES TECHNIQUES	
Poids net / avec emballage (kg)	32 / 32,8
Dimensions nettes en cm (HxLxP)	81,5 x 59,6 x 54,5
Dimensions avec emballage en cm (HxLxP)	86 x 60,5 x 58
Niche d'encastrement en mm (HxLxP)	820 x 600 x 550
Alimentation électrique	220-240V/50Hz/16A

\*\* Conforme au règlement délégué 2010/1060

Armoire Sous Plan 82 4\*  
 Classe A+  
 Clayettes verre  
 Dégivrage automatique  
 Portes réversibles - Fixation par charnières pantographes



Référence  
ARG9131

12 NC  
859991605000

EAN  
8003437046926