

ACIC 3C24

Vollintegrierbarer Geschirrspüler (60 cm)

IGNIS



TOP 4

- NaturalDry – automatisches Türöffnungssystem (abschaltbar)
- Hocheinbaufähig
- Doppelscharnier
- Übersichtliches Display mit 1 – 12 Std. Startzeitvorwahl

WEISS

ACIC 3C24

EAN 80 03437 60519 2

AUSSTATTUNG

- NaturalDry – automatisches Türöffnungssystem (abschaltbar)
- Übersichtliches Display mit 1 – 12 Std. Startzeitvorwahl
- Hocheinbaufähig und dadurch rücken-schonend
- Spülzyklus-Ende wird angezeigt
- Elektronische Salz- und elektronische Klarspülemachfüllanzeige
- Edelstahl-Innenraum für maximale Hygiene
- Doppelscharnier
- Mehrfachwasserschutz+

SPÜLPROGRAMME

- **4 Standardprogramme, 2 Sensorprogramme**
- 4 verschiedene Reinigungstemperaturen
- Spülprogramme: ECO, Kalt Vorspülen, Auto-Intensiv, Auto-Mix, Fast&Clean, Glasprogramm
- Automatik-Programm – perfekte Reinigungsergebnisse bei effizientem Wasser- und Energieverbrauch

BETRIEBSARTEN

- Option MultiZone – separates Ober- oder Unterkorbspülen
- Option für Spültabs

GESCHIRRRKÖRBE

- Oberkorb herausnehmbar und höhenverstellbar
- 4 klappbare Tassenablagen im Oberkorb
- 4 umklappbare Tellersegmente im Unterkorb
- Herausnehmbarer Besteckkorb

VERBRAUCHSWERTE

- Energieeffizienzklasse E, Reinigungsleistungsindex 1,13, Trocknungsleistungsindex 1,07¹
- 14 Maßgedecke
- Energieverbrauch des eco-Programms pro 100 Betriebszyklen: 95 kWh Strom
- 9,5 Liter Wasser, 0,95 kWh Strom im eco-Programm pro Betriebszyklus
- Programmdauer des eco-Programms: 3:10 h
- Nur 44 dB(A) re 1 pW Betriebsgeräusch, Luftschallemissionsklasse B

TECHNISCHE DATEN

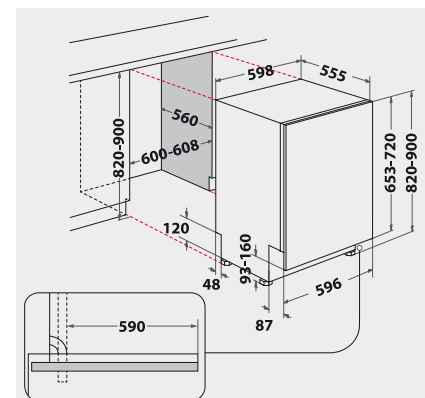
- Warmwasseranschluss bis 60 °C möglich
- Anschlusskabelänge 130 cm
- Gerätehöhe verstellbar von 820 – 900 mm
- Gerätegröße (HxTxB): 820x555x598 mm

WPRO-ZUBEHÖR (OPTIONAL)

- CALBLOCK+ Antikalk-Filter CAL300, EAN 8015250608076
- 3 in 1 Entkalker für Waschmaschinen und Geschirrspüler, 12er Pack DES124, EAN 8015250583267

SPEZIFISCHES ZUBEHÖR (INBEGRIFFEN)

- Besteckkorb (klein) CUB004, EAN 8015250044270



¹ Energieeffizienzklassen-Spektrum von A bis G