



SteamBake — jūsu mājas beķereja

Pievienojot tvaiku, 600 SteamBake cepeškrāsnī varat mājās cept gardus mufinus un ideālus pīrāgus. Jūs varat izbaudīt nemainīgi teicamu ceptu vistu, lazanjū un zivis. Kraukšķīgas garoziņas un gardi vidiņi ar vienu taustiņa pieskārienu.

A+, SteamBake, 60x60 cm, nerūs. tēr., 72l, iegremd. regulatori, pirolīt. tīr., 8 karsēšanas režīmi, Softclosing durvis

Priekšrocības un funkcijas

SteamBake gardai maizes cepšanai

SteamBake ļauj radīt beķerejas cienīgus rezultātus mājās, piespiežot tikai vienu taustiņu. Mīkla saceļas mitruma ietekmē, gādājot par gardu un mīkstu vidiņu, savukārt sausais karstums nodrošina bagātīgu un gludu garoziņu. Izbaudiet ne tikai gardus maizes un konditorejas izstrādājumus, bet arī



Pirolītiskā tīrīšana ilgstošam spožumam

Pateicoties mūsu viedajai pirolītiskās tīrīšanas funkcijai, cepeškrāsnī uzturēt kā jaunu ir pavisam vienkārši. Šī pašattīrīšanās sistēma sakarsē cepeškrāsnī līdz tādai temperatūrai, kas pārvērs taukus un citas atliekas pelnos. Jums atliek tikai noslaucīt apakšu. Diena vairs nekad nebūs jāvēlī



LED taimera displejs iestata labāko temperatūru

LED displejs ierosina piemērotāko temperatūru atkarībā no jūsu izvēlētas gatavošanas funkcijas, tādēļ jums nekad vairs nenāksies minēt, kāda temperatūra ēdienam nepieciešama. Jūs joprojām varat noregulēt temperatūru manuāli, kā arī iestatīt sākuma un beigu laiku.



Ietaupiet laiku, izmantojot ātrās sakarsēšanas funkciju

Mūsu ātrās uzsildīšanas funkcija gādā, lai cepeškrāsns būtu gatava lietošanai, kad jums tā nepieciešama. Pateicoties īsākam iepriekšējās uzsildīšanas laikam, salīdzinot ar parasto sildīšanu, jūs varat novirzīt laiku neaizmirstām maltītēm.

Ātra un efektīva — vienmērīga gatavošana

Mūsu vienmērīgās gatavošanas sistēma izplata karstumu visā cepeškrāsnī, gādājot, lai viss gatavotos vienmērīgi. Jums pat nav jāpagriež ēdiens. Mūsu tehnoloģija gādā, lai cepeškrāsns sakarstu ātrāk, ietaupot laiku un enerģiju.

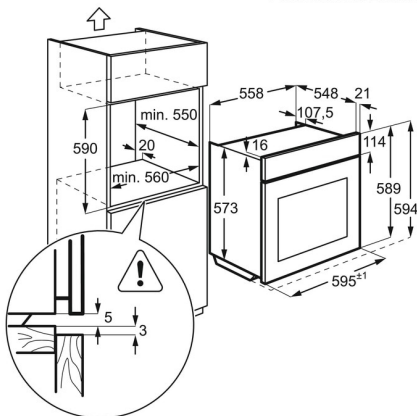
- Iebūvējama cepeškrāsns
- Daudzfunkcionāla cepeškrāsns ar riņķa sildelementu
- Cepeškrāsns elektroenerģijas patēriņa klase: A+
- Cepeškrāsns gatavošanas režīmi: apakšējā karsēšana, tradicionālā gatavošana, atkausēšana, ātrā grilēšana, ātrā sakarsēšana, ventilatorā kars. ar mitrumu, picas uzstādījumi, ventilatorā karsēšana PLUS, turbo grilēšana
- Cepeškrāsns tīpne ar 3 gatavošanas līmeņiem
- Pirolītiskā pašattīrīšanās
- Atgādinājums par tīrīšanu
- VelvetClosing® - maiga durvju aizvēršanās
- Automātisks temperatūras piedāvājums
- Elektroniska temperatūras iestatīšana
- Elektroniska bērnu drošības funkcija
- Atlikušā siltuma indikācija
- Cepeškrāsns automātiskās atslēgšanās funkcija
- Iegremdējami regulatori
- Elektroniskās cepeškrāsns vadības funkcijas: gatavošanas ilgums, elektroniska temperatūras regulēšana, elektroniska durvju bloķēšana, beigu signāls, minūšu skaitītājs, pirolīzes atliktais starts, pirolīzes atgādinājums, reālās temperatūras indikācija, atlikušā siltuma indikācija, atlikušā siltuma izmantošana, gatavošanas laiks, drošības izslēgšanās, servisa kodi, temperatūras piedāvājumi, dienas laiks, 2 pirolīzes cikli, skaņas signāls, bērnu drošība, demo režīms, durvju bloķēšanas indikācija, durvju slēdzis
- Halogēns cepeškrāsns apgaismojums
- Cepeškrāsns apgaismojums automātiski ieslēdzas, kad tiek atvērtas durvis
- Viegli tīrāmas durvis
- Ventilators apstājas, kad tiek atvērtas durvis
- Dzesēšanas ventilators
- Komplektācijā ietilpstošās paplātes: 1 pelēka emaljēta pilienu paplāte
- Komplektācijā ietilpstošie cepšanas režģi: 2 hromēti režģji
- Demo režīms
- Strāvas vada garums: 1.6 m
- Servisa kodi

Produkta specifikācija

Uzstādīšana	Iebūvējama
Gatavošanas veids	ventilators + riņķa sildelements
Cepeškrāsns tīrīšana	Pirolītiskā
Pamatkrāsa	Nerūsoša tērauda
Panelis	Metāls ar stiklu augšdaļā
Neto tilpums, l	72
Virsmas vadība	Nē
Elektroniska cepeškrāsns vadības veids	CFG HX3 PY
Elektroniskās vadības funkcijas	gatavošanas ilgums, elektroniska temperatūras regulēšana, elektroniska durvju bloķēšana, beigu signāls, minūšu skaitītājs, pirolīzes atliktais starts, pirolīzes atgādinājums, reālās temperatūras indikācija, atlikušā siltuma indikācija, atlikušā siltuma izmantošana, gatavošanas laiks, drošības izslēgšanās, servisa kodi, temperatūras piedāvājumi, dienas laiks, 2 pirolīzes cikli, skaņas signāls, bērnu drošība, demo režīms, durvju bloķēšanas indikācija, durvju slēdzis
Augstums, mm	594
Platums, mm	596

Dziļums, mm	569
Iebūvēšanas nišas dziļums, mm	550
Iebūvēšanas nišas augstums, mm	600
Iebūvēšanas nišas platums, mm	560
Elektroenerģijas patēriņa klase	A+
Enerģijas patēriņš parastajā režīmā, kWh/ciklā	0.93
Enerģijas patēriņš ventilatora režīmā, kWh/ciklā	0.69
Frekvence	50/60
Tīkla spriegums, V	220-240
Drošinātājs, A	16
Strāvas vada garums, m	1.6
Troksņa līmenis, dB	45
Bruto svars, kg	35
Neto svars, kg	34

PSGBOV170DE0000Y



PSGBOV170DE0000Z

