

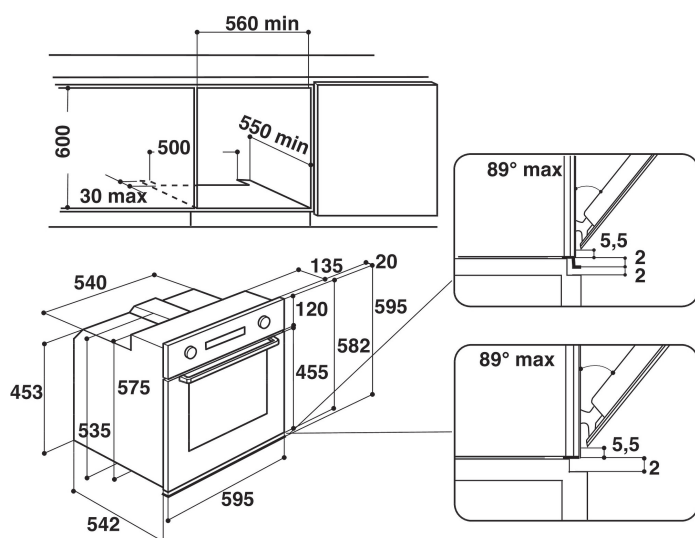
# AKP 738 NB

12NC: 857773801520

Codice EAN: 8003437937736

Whirlpool

SENSING THE DIFFERENCE



- Funzione autopulente SmartClean
- Classe di efficienza energetica A
- Cavità 65 lt
- Funzione Scongellamento
- Grill
- Interno smaltato di facile pulizia
- Turbo Grill
- Funzione Pasticceria
- Statico
- Maniglia in metallo
- Door Glasses Number: 2
- Maniglia esterna
- Timer inizio/fine cottura
- Grill 1400 W
- 1 griglia
- 2 teglie
- Programmatore meccanico

## Forno elettrico incasso Whirlpool: colore nero, autopulente - AKP 738 NB

Caratteristiche di questo forno da incasso Whirlpool: tecnologia elettrica avanzata per cucinare risparmiando energia. Lampada alogena consente prestazioni a basso consumo energetico. Tecnologia Smart Clean, che fornisce un ciclo autopulente per assicurare risultati di pulizia ideali con il semplice tocco di un tasto.



### 5 funzioni

Molteplici metodi di cottura. Le 5 funzioni di cottura offrono soluzioni flessibili con risultati perfetti per ogni ricetta.



### Smart clean

Pulizia innovativa del forno. Puoi pulire la cavità del forno risparmiando tempo, energia e tutelando l'ambiente. Solo 30 minuti per una pulizia perfetta senza l'uso di detergenti aggressivi.



### Absolute aesthetic

La collezione Absolute. Ammira la bellezza della performance. Con un design futuristico e prestazioni ineguagliabili, la collezione Absolute è progettata per cucine moderne e high-tech. Dotati dell'innovativa tecnologia 6° SENSO, i forni Absolute possono essere impostati in tre semplici passaggi per risultati perfetti. Massima flessibilità e facilità d'uso con un aspetto distintivo e finiture originali.



### Cavità standard

Questo forno Whirlpool dispone di una cavità a dimensioni standard.



### Classe energetica

I forni con classe energetica A/A+ ti garantiscono un'efficienza energetica eccellente, consentendo un risparmio energetico, meno consumi e più risparmio in bolletta.



### Classe Energetica A

Un'efficienza energetica straordinaria che ti garantisce performance ideali e un eccellente risparmio energetico.

# AKP 738 NB

12NC: 857773801520

Codice EAN: 8003437937736

# Whirlpool

SENSING THE DIFFERENCE

## CARATTERISTICHE PRINCIPALI

Linea prodotto	Forno
Nome prodotto / codice commerciale	AKP 738 NB
Colore principale	Nero
Tipologia costruttiva del prodotto	Da incasso
Tipo di controllo	Meccanico
Tipologia dei dispositivi di controllo e segnalazione	-
Vi sono alcuni comandi del piano di cottura integrati?	No
Che tipo di piano di cottura può essere comandato dal forno?	-
Programmi automatici	No
Corrente	13
Tensione	220-240
Frequenza	50/60
Lunghezza del cavo di alimentazione elettrica	90
Tipo di spina	No
Profondità con porta aperta a 90 gradi	-
Altezza del prodotto	595
Larghezza del prodotto	595
Profondità del prodotto	564
Altezza minima della nicchia	0
Larghezza minima della nicchia	0
Profondità della nicchia	0
Peso netto	30.2
Volume utile del primo vano cottura	65
Sistema autopulente integrato	Idrolisi
Griglie	1
Leccarde	2

## SPECIFICHE TECNICHE

Timer elettronico	-
Programmatore tempo	Meccanico
Opzioni di programmazione tempo	Fine
Dispositivo di sicurezza	-
Luce interna	Sì
Numero di luci interne	1
Posizione delle luci interne	Retro
Guide forno	Griglie
Sonda	No

## PRESTAZIONI

Funzionamento	Elettrico
Tipo di energia	Elettricità
Classe di efficienza energetica - nuova (2010/30/EU)	A
Consumo energetico per ciclo forno tradizionale - NUOVO (2010/30/CE)	0.78
Consumo energetico per ciclo a convezione forzata - NUOVO (2010/30/CE)	0.87

**Whirlpool** AKP 738 NB

65 L

0.78 kWh/cycle\*

0.87 kWh/cycle\*

\* questa - cyklus - portion - zyklos - molympayma - ciclo - tsükkel - ohjelma - ciklus - cikls - ciklu - cycles - cykl - ciclu - program - cykel  
65/2014