

PŁYTA INDUKCYJNA

MPM

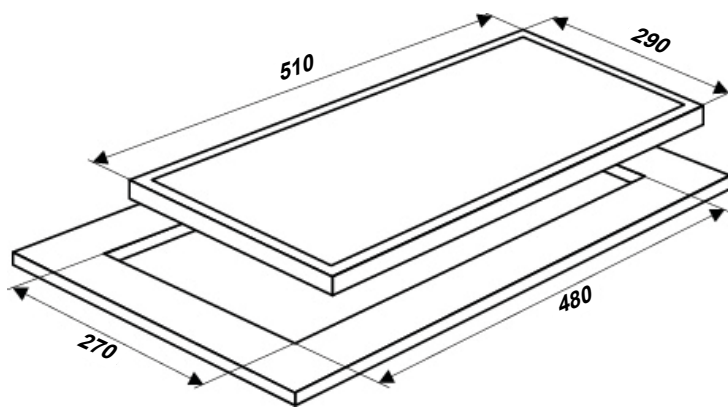
MPM-30-IM-09

Funkcje:

- czarne szkło
- możliwość zabudowy na równi z blatem
- poziom mocy – 1 do 9
- **sterowanie sensorowe suwakowe**
- 1 strefa grzejna „Flex Zone”
- średnica pól grzejnych:
 - **FLEX strefa 380 x 175 mm**
 - górne pole średnica 180x175 mm
 - dolne pole średnica 180 x 175 mm
- **timer elektroniczny**
- zegar 0-99 min.
- **funkcja podtrzymywania stałej temperatury (ok 55±15°C) dla 2L wody**
- zabezpieczenie przed przegrzaniem
- automatyczne czasowe wyłączniki ochronne
- **zabezpieczenie przed uruchomieniem przez dzieci**
- funkcja Booster do szybkiego grzania
- **funkcja STOP/GO**
- **rozpoznawanie wielkości naczynia**
- automatyczne wykrywanie małych przedmiotów
- **ostrzeżenie o gorących polach**

Parametry techniczne

- napięcie 230 V/50 Hz
- moc 3500 W
- moc pól grzejnych
 - dolne pole grzejne o mocy 1500 W ze wzmocnieniem do 1800 W
 - górne pole grzejne o mocy 2000 W ze wzmocnieniem do 2300 W
- - pole grzejne FLEX o mocy 2500 ze wzmocnieniem do 2800 W
- wymiary (sz x w x g): 290x510x 60 mm
- opakowanie (sz x w x g): 370x565x120 mm
- masa urządzenia netto 5,7kg
- masa urządzenia brutto 6,60 kg



EAN (opakowanie jednostkowe):
5903151018496

Ilość w opakowaniu zbiorczym: 1 szt.

MPM agd S.A.
ul. Brzozowa 3
05-822 Milanówek

www.mpm.pl
tel.: +48 22 380 52 00
fax: +48 22 724 70 00