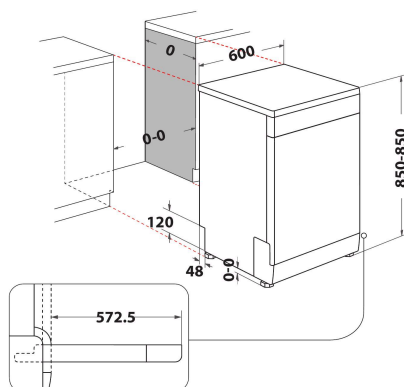


HFC 3C32 W X

12NC: 869991611530

Código EAN: 8050147611531

Hotpoint



DANE OGÓLNE

Tipo de construção	Livre instalação
Tipo de instalação	Livre instalação
Tipo de controlo	Electrónicos
Tipo de definição de controlo e de indicadores	-
Tampo amovível	Sim
Cor principal do produto	Inox
Classificação da ligação	1900
Corrente	10
Voltagem	220-240
Frequência	50
Comprimento do cabo de alimentação eléctrica	130
Tipo de ficha	Schuko
Comprimento da mangueira de entrada	155
Comprimento da mangueira de saída	150
Pés ajustáveis	Sim - apenas a partir da frente
Altura do produto	850
Largura do produto	600
Profundidade	590
Altura mínima de instalação	820
Altura máxima de instalação	900
Largura mínima de instalação	600
Largura máxima de instalação	600
Profundidade de instalação	590
Peso líquido	47
Peso bruto	49

CARACTERÍSTICAS TÉCNICAS

Programas automáticos	Sim
Temperatura máxima para entrada de água	60
Opções de início retardado	Contínuo
Tempo máx. de início retardado	24
Indicador de progressão do programa	-
Indicador digital de contagem decrescente	Sim
Luz indicadora do sal	Sim
Luz indicadora do abrillantador	Sim
Dispositivo de segurança	Sim
Cesto superior ajustável	Sim
Prato maior que é possível carregar no cesto superior	0
Prato maior que é possível carregar no cesto inferior	0
Número máximo de serviços de loiça (UE 2017/1369)	14
Instalação de coluna	Não

DESEMPENHOS

Classe de eficiência energética (Regulamento (UE) 2017/1369)	D
Consumo de energia para 100 ciclos do programa Eco (UE 2017/1369)	85
Consumo potência em modo stand-by (UE 2017/1369)	0,50
Consumo potência em modo desligado (UE 2017/1369)	0,00
0 consumo de água do programa eco em litros por ciclo (UE 2017/1369)	9,5
Emissão de ruído aéreo (UE 2017/1369)	42
Classe de emissão de ruído aéreo (UE 2017/1369)	B
Duração do programa (UE 2017/1369)	3:10