


**Gardas maltītes divreiz ātrāk**

800 CombiQuick® samazina laiku, kas nepieciešams jūsu iecienītāko ēdienu pagatavošanai. Ēdiens šajā kompaktajā ierīcē tiek gatavots divreiz ātrāk, apvienojot ventilatora izplatītu karsto gaisu, daudzfunkciju cepeškrāsns programmu un mikroviļņu krāsns režīmu. Ļaujot jums pagatavot gardas maltītes divreiz ātrāk.

Cepeškrāsns ar mikrov. funkciju, 46x60 cm, nerūs. tēr., 43l, iegremd. regulatori, 14 karsēšanas režīmi, mikrov. jauda 1000W, 45 automāt. progr.

**Priekšrocības un funkcijas**

**Grils, lai maltītes būtu dažādas**

Izbaudiet mūsu mikroviļņu krāsnī ceptus mocarellas grauzdiņus un sulīgu grilētu vistiņu. Papildu grila funkcija ļauj jums izbaudīt iecienītākos ēdienus, turklāt ātri.


**Ietaupiet laiku, izmantojot ātrās sakarsēšanas funkciju**

Mūsu ātrās uzsildīšanas funkcija gādā, lai cepeškrāsns būtu gatava lietošanai, kad jums tā nepieciešama. Pateicoties tsākam iepriekšējās uzsildīšanas laikam, salīdzinot ar parasto sildīšanu, jūs varat novirzīt laiku neaizmirstām maltītēm.

**Izbaudiet EXPLore LED displeja sniegtās iespējas ar ērti lietojamiem skārientaustiņiem.**

Izīniet jaunu veidu, kā izbaudīt savas cepeškrāsns darbību, izmantojot EXPLore LED displeja ērti lietojamus skārientaustiņus. Rezonējošā saskarne sniedz jums ātru piekļuvi un dinamisku kontroli pār gatavošanas laiku, temperatūru un citām funkcijām.

**Ātra un efektīva — vienmērīga gatavošana**

Mūsu vienmērīgās gatavošanas sistēma izplata karstumu visā cepeškrāsnī, gādājot, lai viss gatavotos vienmērīgi. Jums pat nav jāpagriež ēdiens. Mūsu tehnoloģija gādā, lai cepeškrāsns sakarstu ātrāk, ietaupot laiku un enerģiju.

**Grils, kas gādā par zeltainu rezultātu**

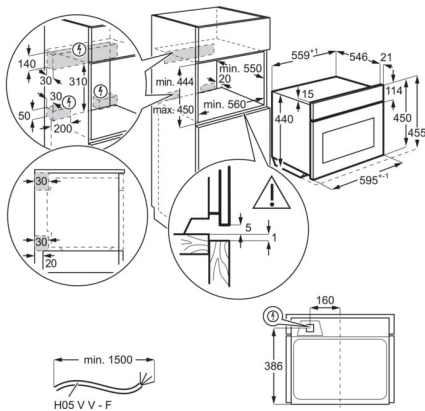
Sākot ar kraukšķīgu bekonu un beidzot ar burbuļojošu mocarellu — izmantojiet savu grilu vairāk kā jebkad agrāk. Ideāli piemērots kraukšķīgiem vistas spārniņiem un mutē kustošam halloumi sieram.

- Iebūvējama kompakta krāsns
- Krāsns ar mikroviļņu funkciju
- Cepeškrāsns gatavošanas režīmi: Apakšas karsēšana, Tradicionālā gatavošana + mikroviļņu krāsns, Standarta/tradicionālā ēdiena gatavošana, Atkausēšana + mikroviļņu krāsns, Saldēti pārtikas produkti, Grils + mikroviļņu krāsns, Grilēšana, Mikroviļņu krāsns, Picas iestatījums, Atsildīšana + mikroviļņu krāsns, Pilna ventilatora izmantošana, Pilna ventilatora izmantošana+mikroviļņu krāsns, Turbo grilēšana, Turbo grilēšana+mikroviļņu krāsns
- Elektroniska temperatūras iestatīšana
- Automātisks temperatūras piedāvājums
- Cepeškrāsns ātrās uzkaršēšanas funkcija
- Mikroviļņu jauda: 1000 vati
- Cepeškrāsns tīpne ar 2 gatavošanas līmeņiem
- Cepeškrāsns automātiskās atslēgšanās funkcija
- Atlikušā siltuma indikācija
- Komplektācijā ietilpstošās paplātes: 1 pelēka emaljas panna kūkām, 1 stikla panna
- Ventilators apstājas, kad tiek atvērtas durvis
- Elektroniska bērnu drošības funkcija
- Halogēns cepeškrāsns apgaismojums
- Cepeškrāsns apgaismojums automātiski ieslēdzas, kad tiek atvērtas durvis
- Iegremdējami regulatori
- Dzesēšanas ventilators

**Produkta specifikācija**

Uzstādīšana	iebūvējams	Drošinātājs, A	16
Wi-Fi savienojamība	Nav	Sriegums, V	220-240
"Cook View" funkcija	Nē	Kontaktdakšas veids	Schuko
Krāsa	Nerūsējošā tērauda	Vada garums, m	1.5
Facet_PL_Oven_Ov_Ctrl	EXPLore	Netto svars, kg	39.9
Kontroles veids	Vadība ar pogu nospiešanu	Augstums, mm	455
Karsēšanas funkcijas	Mikroviļņu krāsns/daudzfunkciju	Platums, mm	595
Cepešpannas turētājs	Viegli ieliekamas režģa vadītklas	Dziļums, mm	567
Komplektācijā iekļautās pannas veids	1 pelēka emaljas panna kūkām, 1 stikla panna	Iebūvēšanas nišas augstums, mm	450
Iekļautā režģa veids	1 Hromēts stieņu rāmja režģis	Iebūvēšanas nišas platums, mm	560
Mikroviļņu jauda, W	1700	Iebūvēšanas nišas dziļums, mm	550
Maksimālā elektriskā jauda, W	3000	Bruto svars, kg	41.4
Maksimālā grila jauda, W	1900	Iepakojuma augstums, mm	555
Apakšējā sildelementa jauda, W	1000	Iepakojuma platums, mm	635
Grila jauda, W	1900	Iepakojuma dziļums, mm	670
Riņķveida sildelementa jauda, W	1650	Kraušanas līmenis	6
Cepeškrāsns apgaismojums	1 lampa, augšējais halogēns	Produkta numurs (PNC)	944 066 920
Tīrīšanas metode	Viegli tīrāma emalja	EAN kods	7332543808793
SoftClosing	Nē		
Apgaismojuma jauda, W	25		
Energoefektivitātes klase	.		
Temperatūras diapazons	30°C-230°C		
Trokšņa līmenis, dB(A)	52		
Apjoms, l	43		

PSGBOV180DE0000H



PSGBOV180DE0000J

